

# Krydsning af Limfjorden med 150 kV kabler



LMR Sum:

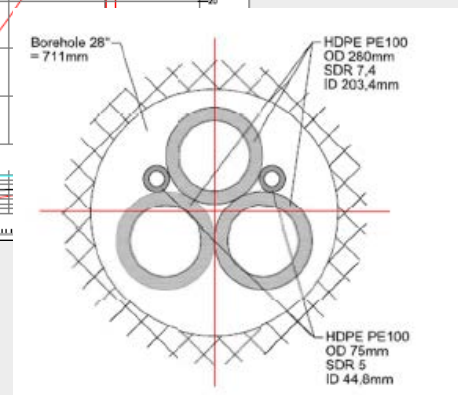
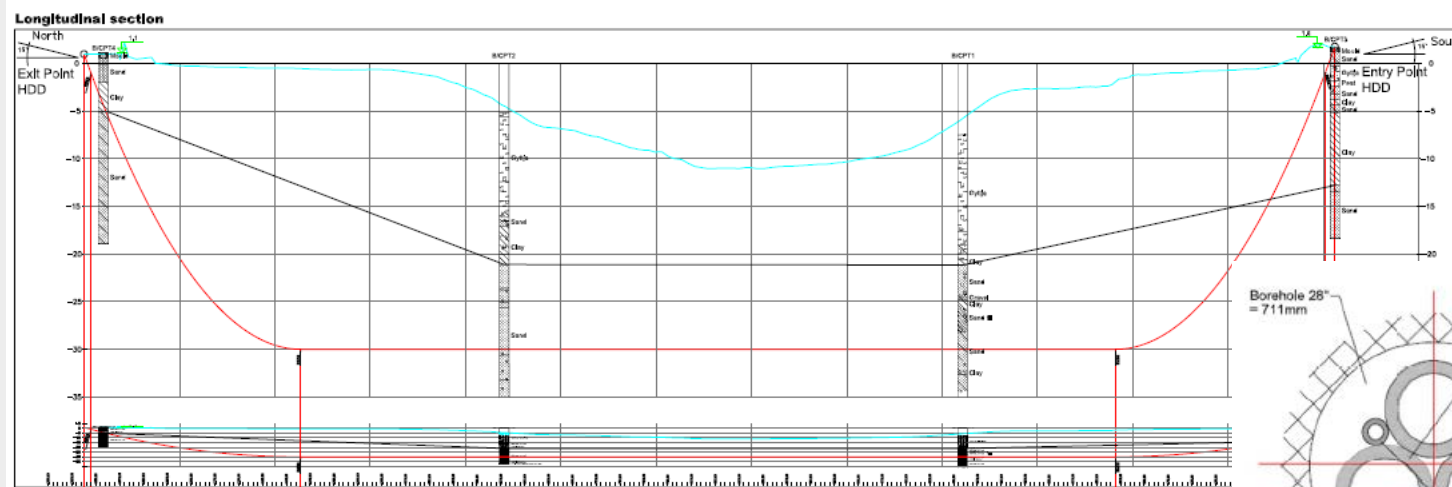
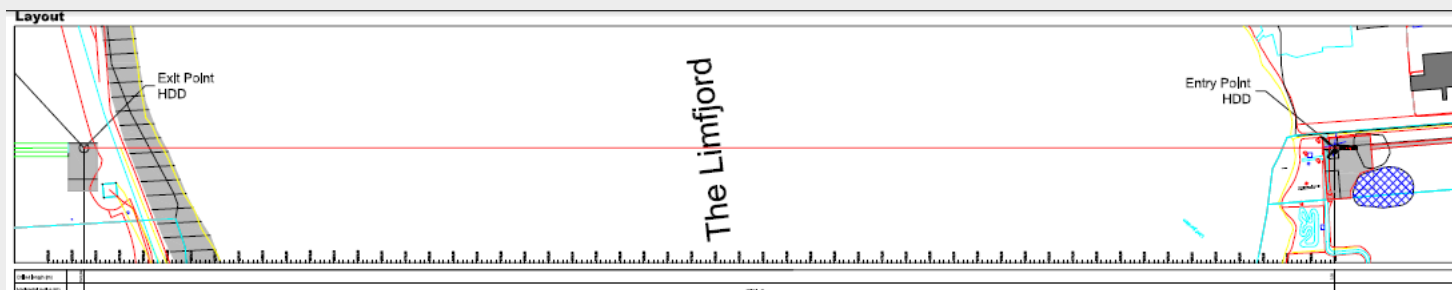
Kunde: N1 A/S

Start: Marts 2012

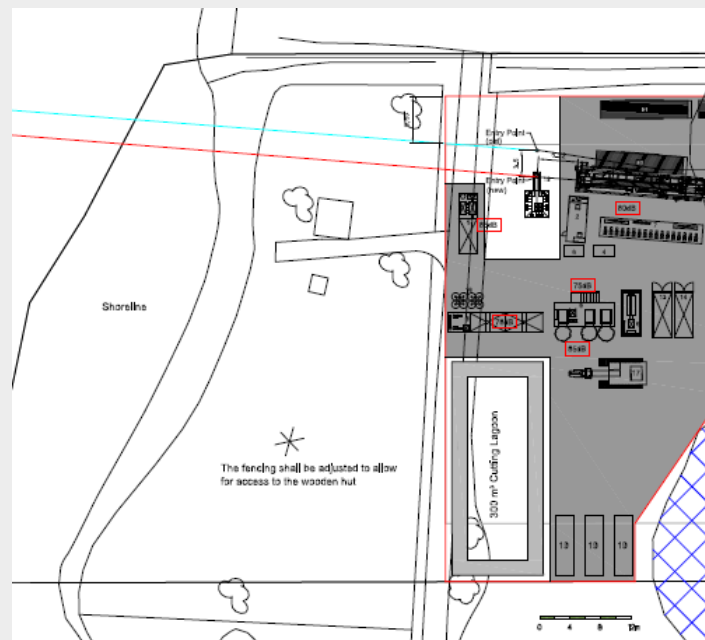
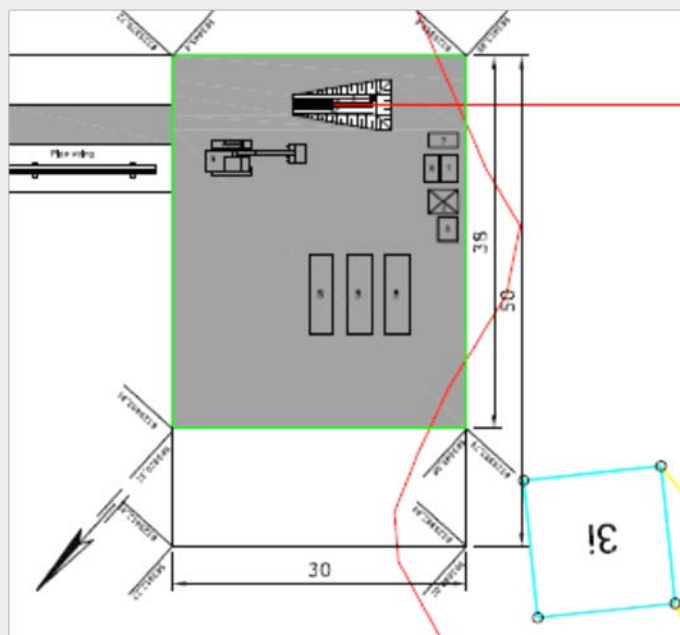
Slut: Maj 2012



# Krydsning af Limfjorden med 150 kV kabler



# Byggepladsen





# Byggepladsen







# Svejser Marsø



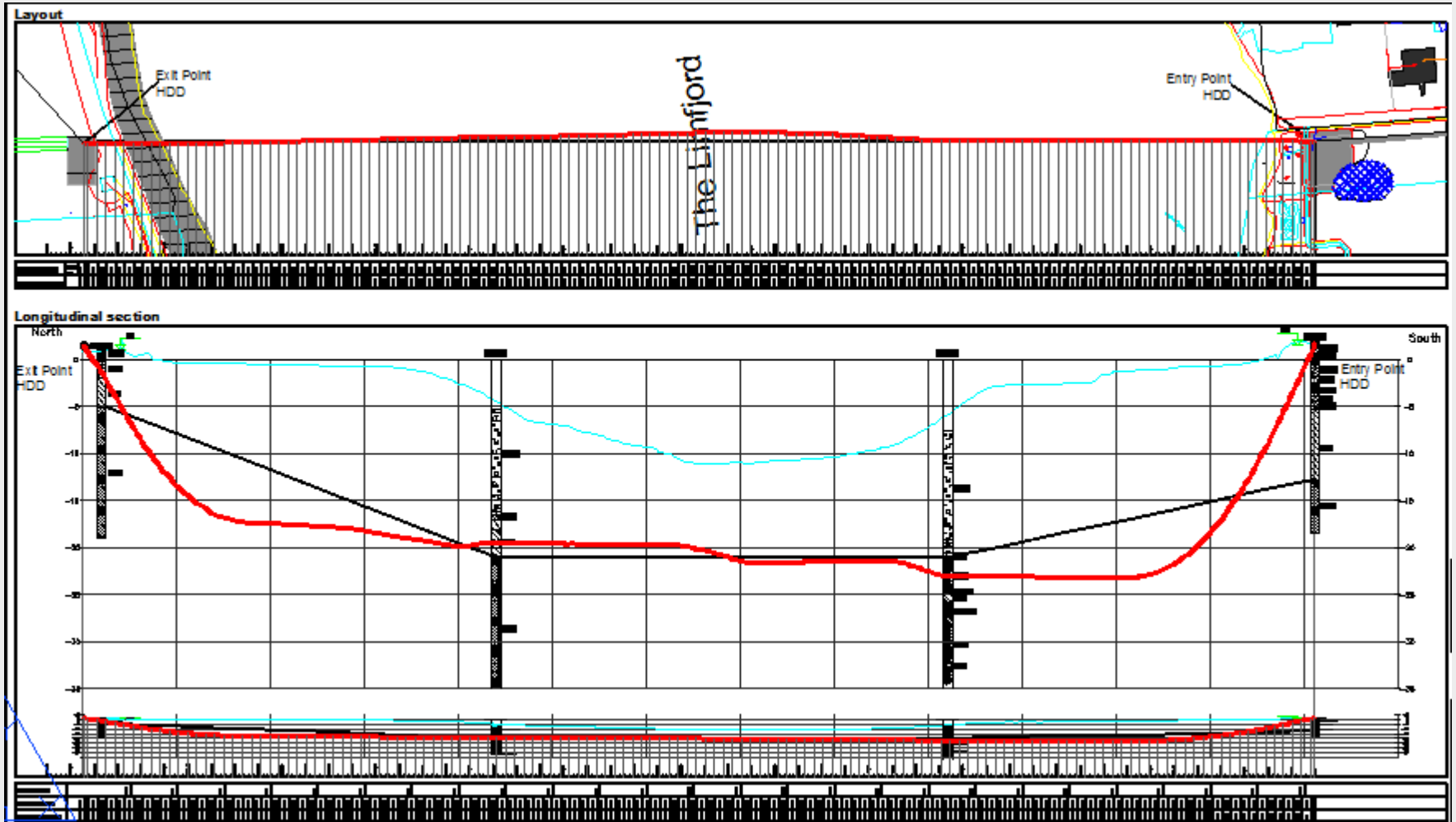
# Kontrol og trykprøvning på land







# As built tegning



# Trækning af rør





# Rensning og trykprøvning

